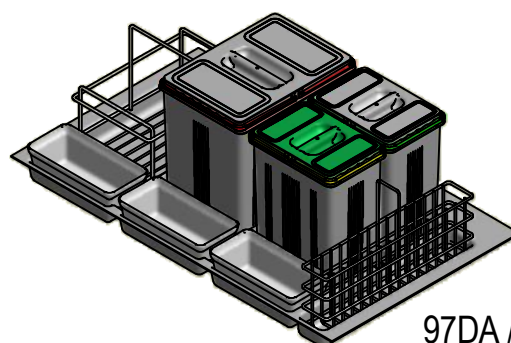
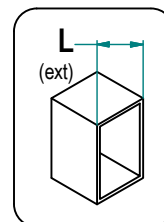
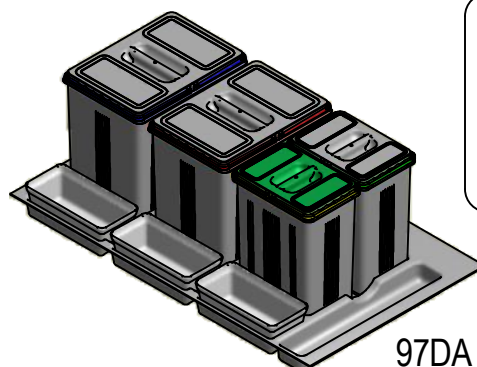
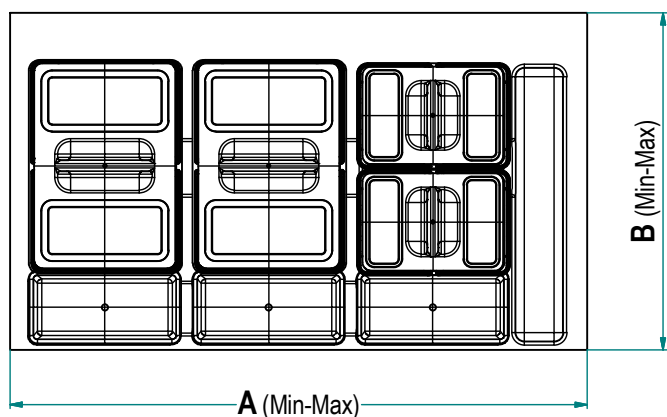
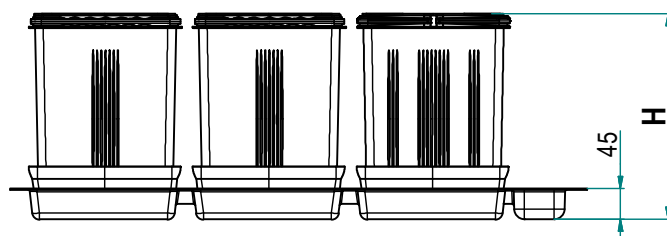


**Divisione PLAST - Plast Division**

 Contenitori per raccolta differenziata  
 Recycling containers for compartments

**Art. 97D**

**97 D A / 903**
**Altezza / Height**

Code	H [mm]
A	300
B*	230

 \*: solo con secchi grandi  
 only w/ big dustbins

Code	L (cm)	A Min [mm]	A Max [mm]	B Min [mm]	B Max [mm]	Secchi Grandi Big dustbins	Secchi Piccoli Small dustbins	Portadetersivi Detergent baskets
602	60	465	540	420	490	2	-	-
6012	60	465	540	420	490	1	2	-
803	80	700	730	420	490	3	-	-
8022	80	700	730	420	490	2	2	-
802D	80	700	730	420	490	2	-	x
8012D	80	700	730	420	490	1	2	x
903	90-100	790	840	420	490	3	-	-
9022	90-100	790	840	420	490	2	2	-
902D	90-100	790	840	420	490	2	-	x
9012D	90-100	790	840	420	490	1	2	x
1204	120	1090	1140	420	490	4	-	-
12032	120	1090	1140	420	490	3	2	-
1203D	120	1090	1140	420	490	3	-	x
12022D	120	1090	1140	420	490	2	2	x

**Caratteristiche  
Principali  
Main  
Features**

 o Pattumiere e coperchi in polipropilene  
 o Misure base su richiesta del cliente  
 o Cesti portadetersivi in ferro Fe360, cromato, vari diametri

 o Dustbins made of polypropilene  
 o Base dimensions on customer request  
 o Detergent Basket made of Chromed Iron Fe360,  
 different diameters

**Manutenzione  
Maintenance**

 Pulire con un panno morbido ed asciutto. Evitare l'uso di solventi e/o abrasivi.  
 Clean with a soft, dry cloth. Avoid using solvents or abrasive.

**Istruzioni d'uso  
Use manual**

 Il prodotto è adatto ad usi alimentari. Consultare le INDICAZIONI DI MONTAGGIO per l'installazione del prodotto.  
 Product is suitable for alimentary purposes. See ASSEMBLY INSTRUCTIONS of product installation.